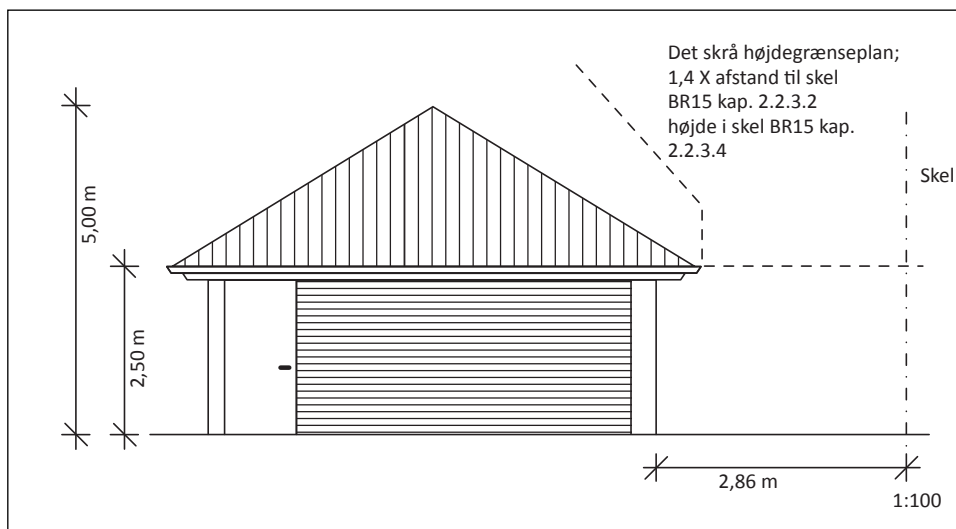
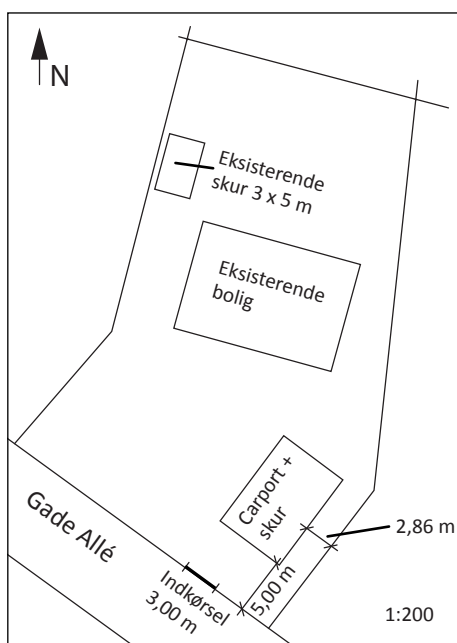




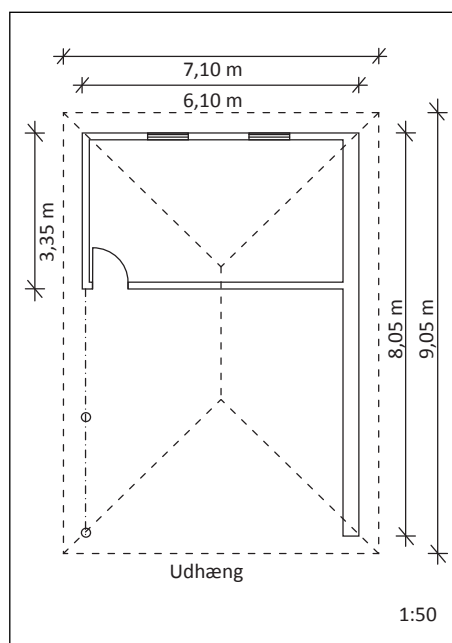
Tegningseksempel for garager, carporte, udhuse, drivhuse, overdækkede terrasser og lignende bygninger (småbygninger)



Eksempel på facade. Tegninger af alle 4 facader skal indsendes.



Eksempel på situationsplan



Eksempel på plantegning med mål

Materialeliste

Muret væg mod nabo i røde facadesten

Resten af facaden i klinkbeklædning, lærk

Tag - sorte betontagsten som på eksisterende bolig

Eksempel på materialeliste

Grundstørrelse:	957 m ²
Bolig:	134 m ²
Eksisterende skur	15 m ²
Carport	49 m ²
Frdrag for carport, skur, overdækninger mm*	- 35 m ²
Bebyggelsesprocent:	
$\frac{134 + 15 + 49 - 35 \text{ m}^2}{957 \text{ m}^2}$	= 17 %

Eksempel på beregning af bebyggelsesprocent

* Iht. BR15 bilag 1.1.3 stk. 4 er der et frdrag i bebyggelsesprocenten for carport, skur, overdækninger m.m. på 35 m² for fritliggende enfamiliehus og 20 m² for rækkehuse.